

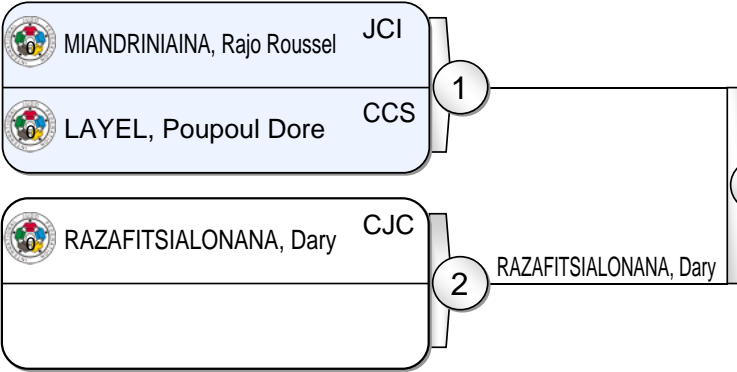
Coupe de Madagascar 2016 Benjamin-Benjamine

Fianarantsoa (MAD), 27-29 Dec 2016

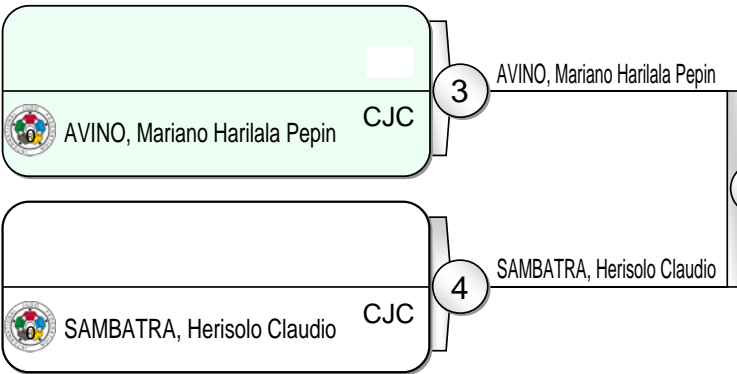
-30 kg

11 Judoka

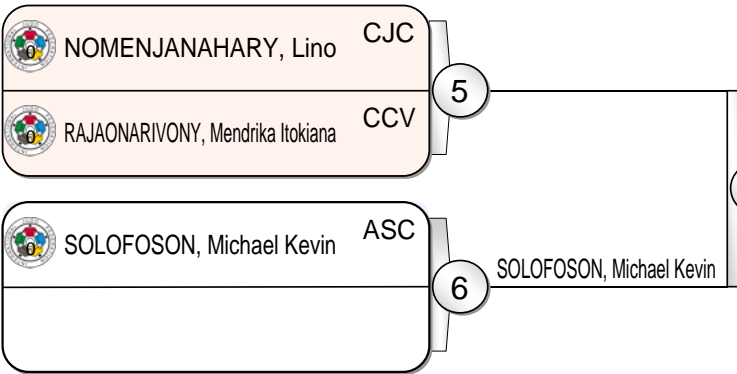
Pool A



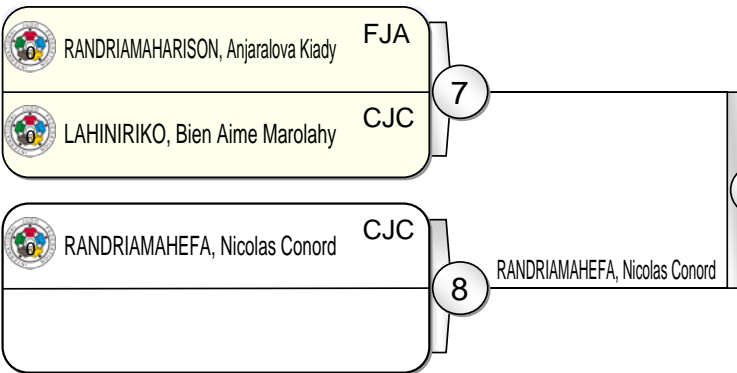
Pool B



Pool C



Pool D



Results

- 1.
- 2.
- 3.
- 3.
- 5.
- 5.
- 5.
- 5.

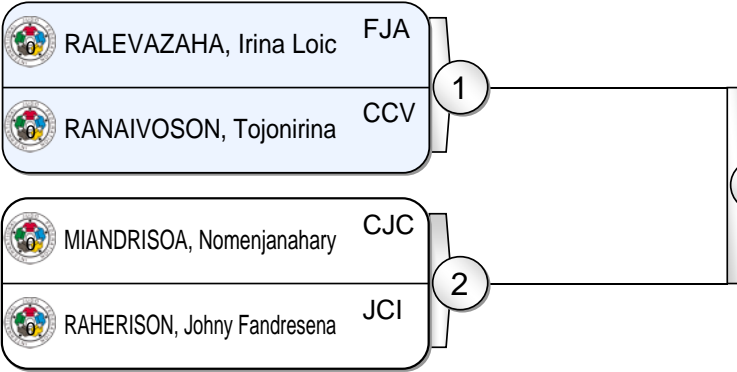
Coupe de Madagascar 2016 Benjamin-Benjamine

Fianarantsoa (MAD), 27-29 Dec 2016

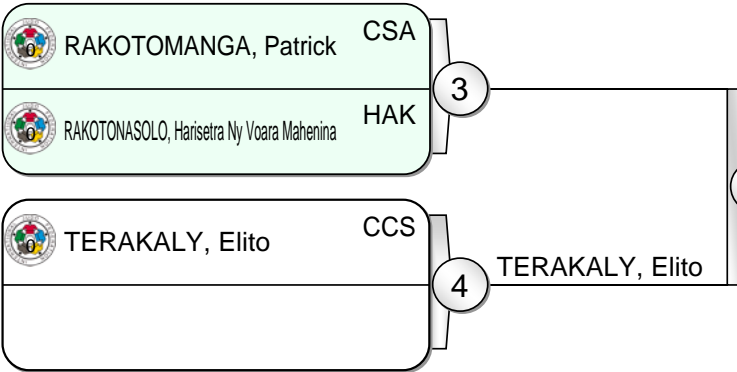
-34 kg

14 Judoka

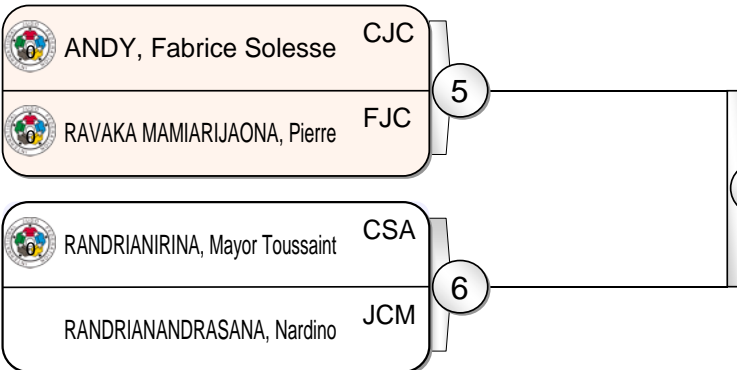
Pool A



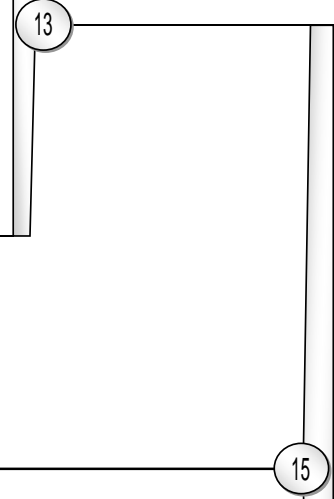
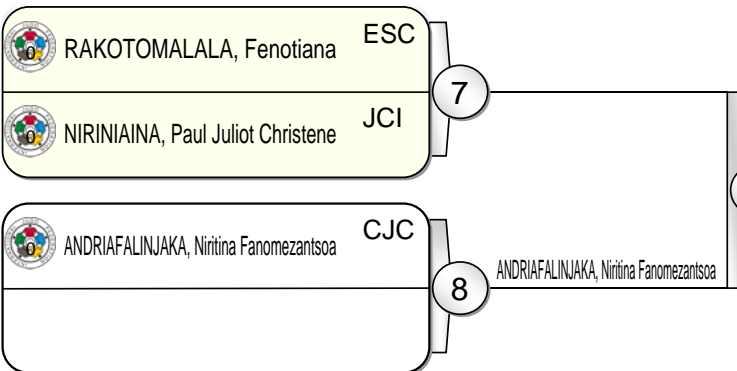
Pool B



Pool C



Pool D



Results

- 1.
- 2.
- 3.
- 3.
- 5.
- 5.
- 5.
- 5.

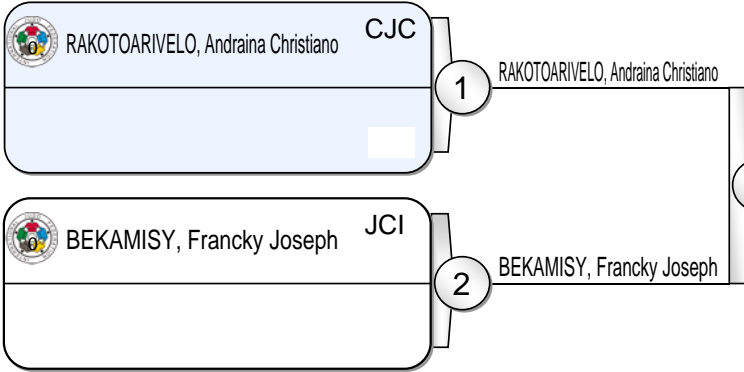
Coupe de Madagascar 2016 Benjamin-Benjamine

Fianarantsoa (MAD), 27-29 Dec 2016

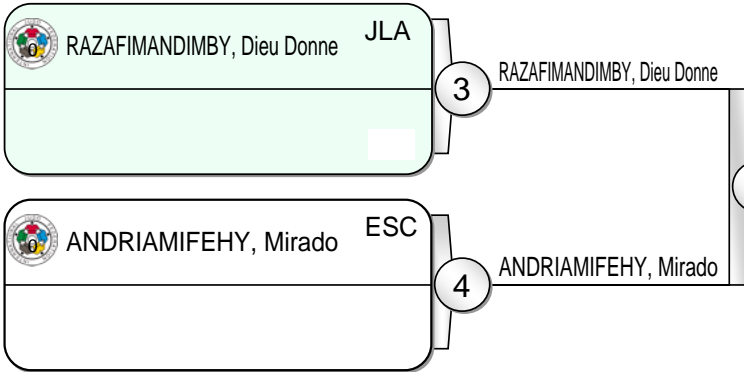
-42 kg

8 Judoka

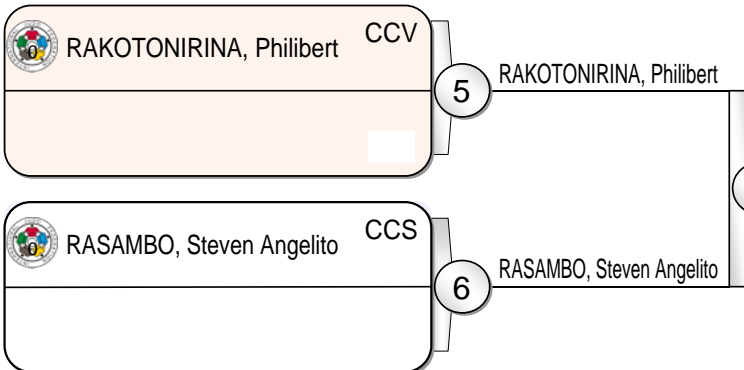
Pool A



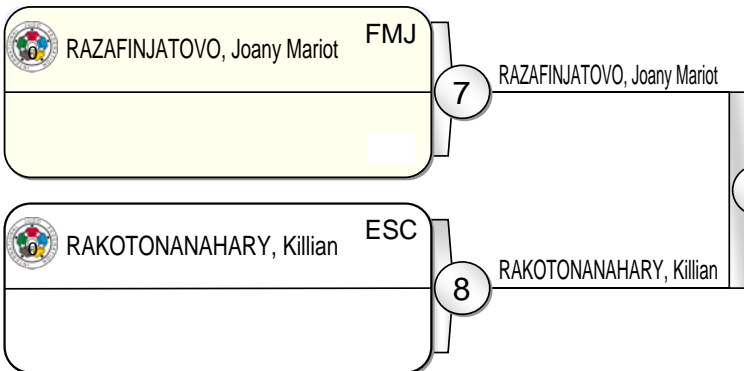
Pool B



Pool C



Pool D



13

15

14

Results

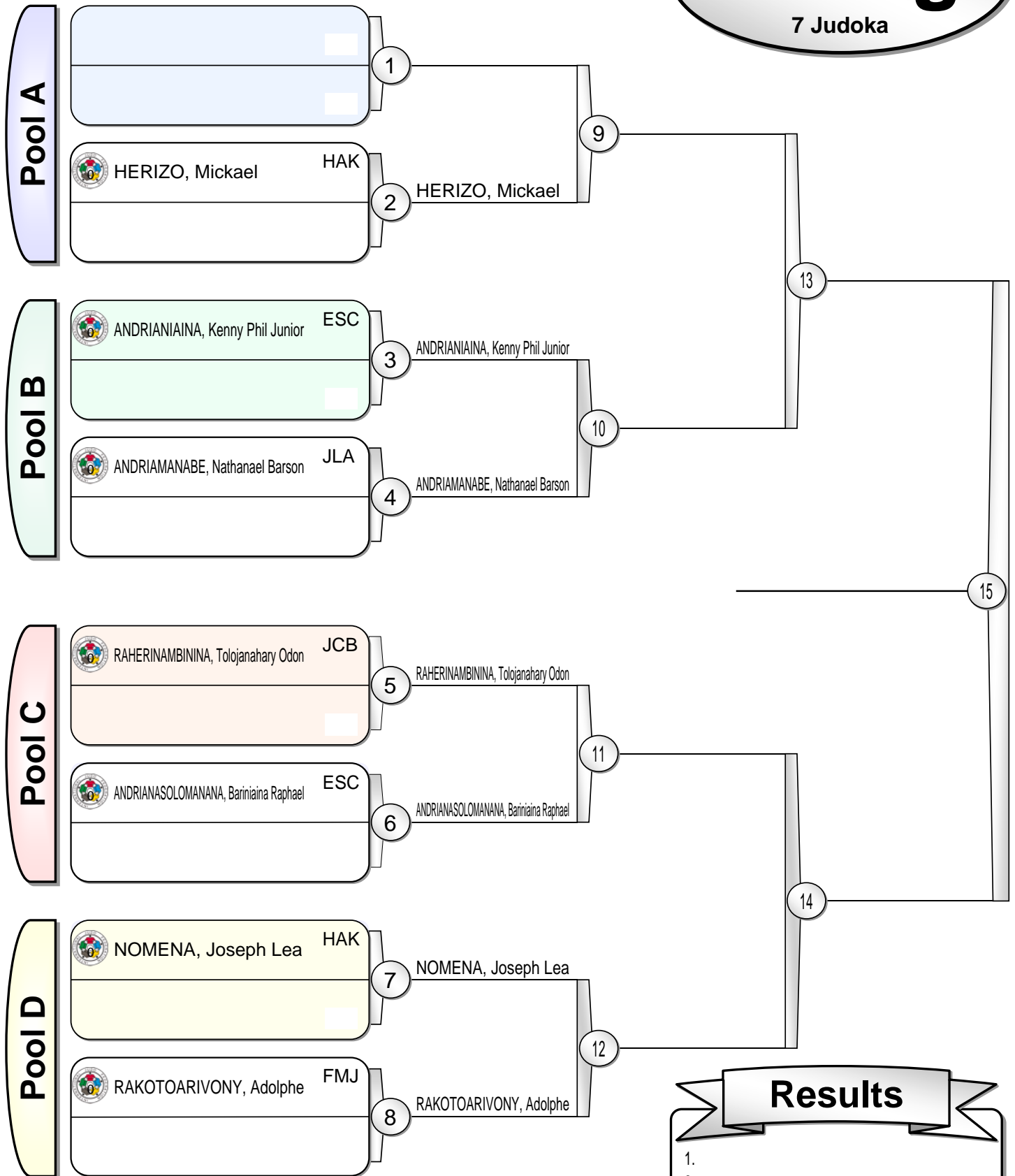
- 1.
- 2.
- 3.
- 3.
- 5.
- 5.
- 5.
- 5.

Coupe de Madagascar 2016 Benjamin-Benjamine

Fianarantsoa (MAD), 27-29 Dec 2016

-50 kg

7 Judoka



Results	
1.	
2.	
3.	
3.	
5.	
5.	
5.	
5.	

Coupe de Madagascar 2016 Benjamin-Benjamine

Fianarantsoa (MAD), 27-29 Dec 2016

-55 kg

3 Judoka

			1	2	3		
1	MAROLANTO, Soloherinirina	JLA				0 (0)	
2	RALAHIARISON, Hasa Odon	JCI				0 (0)	
3	RAJAONARIVELO, Andriantsaholy	HAK				0 (0)	

1	MAROLANTO, Soloherinirina	JLA	1
2	RALAHIARISON, Hasa Odon	JCI	

1	MAROLANTO, Soloherinirina	JLA	2
3	RAJAONARIVELO, Andriantsaholy	HAK	

2	RALAHIARISON, Hasa Odon	JCI	3
3	RAJAONARIVELO, Andriantsaholy	HAK	

Final Results

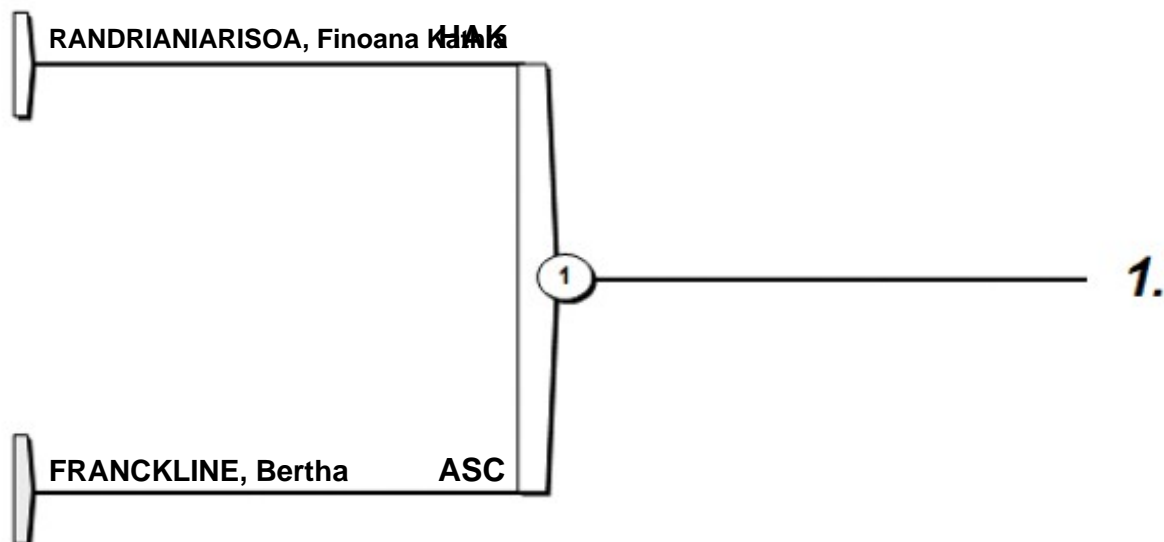
- 1.
- 2.

Coupe de Madagascar 2016 Benjamin-Benjamine

Fianarantsoa (MAD), 27-29 Dec 2016

-25 kg

2 Judoka



Final Results

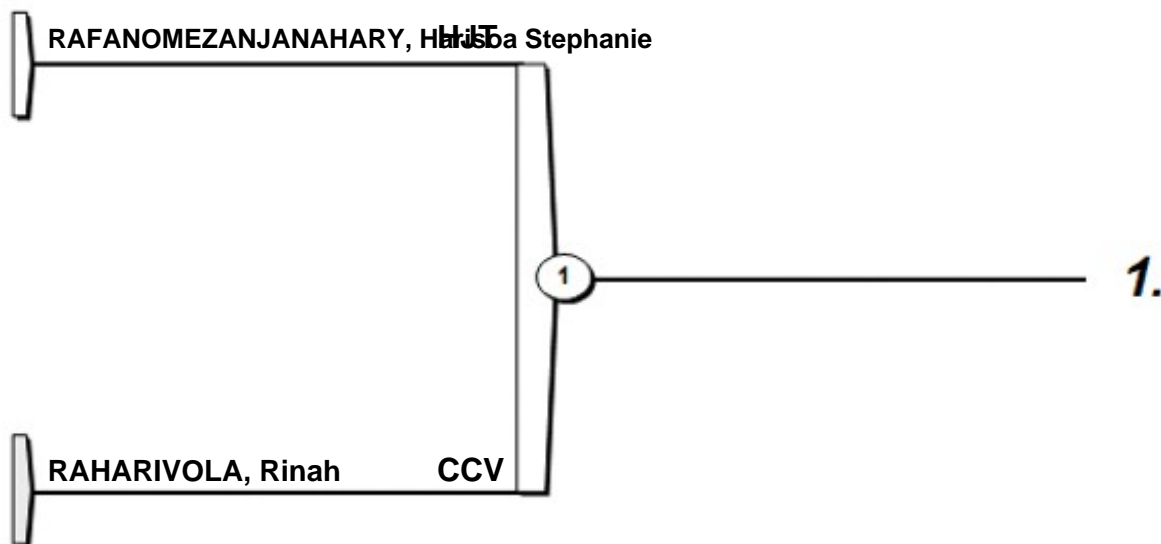
- 1.
- 2.

Coupe de Madagascar 2016 Benjamin-Benjamine

Fianarantsoa (MAD), 27-29 Dec 2016

-29 kg

2 Judoka



Final Results

- 1.
- 2.

Coupe de Madagascar 2016 Benjamin-Benjamin

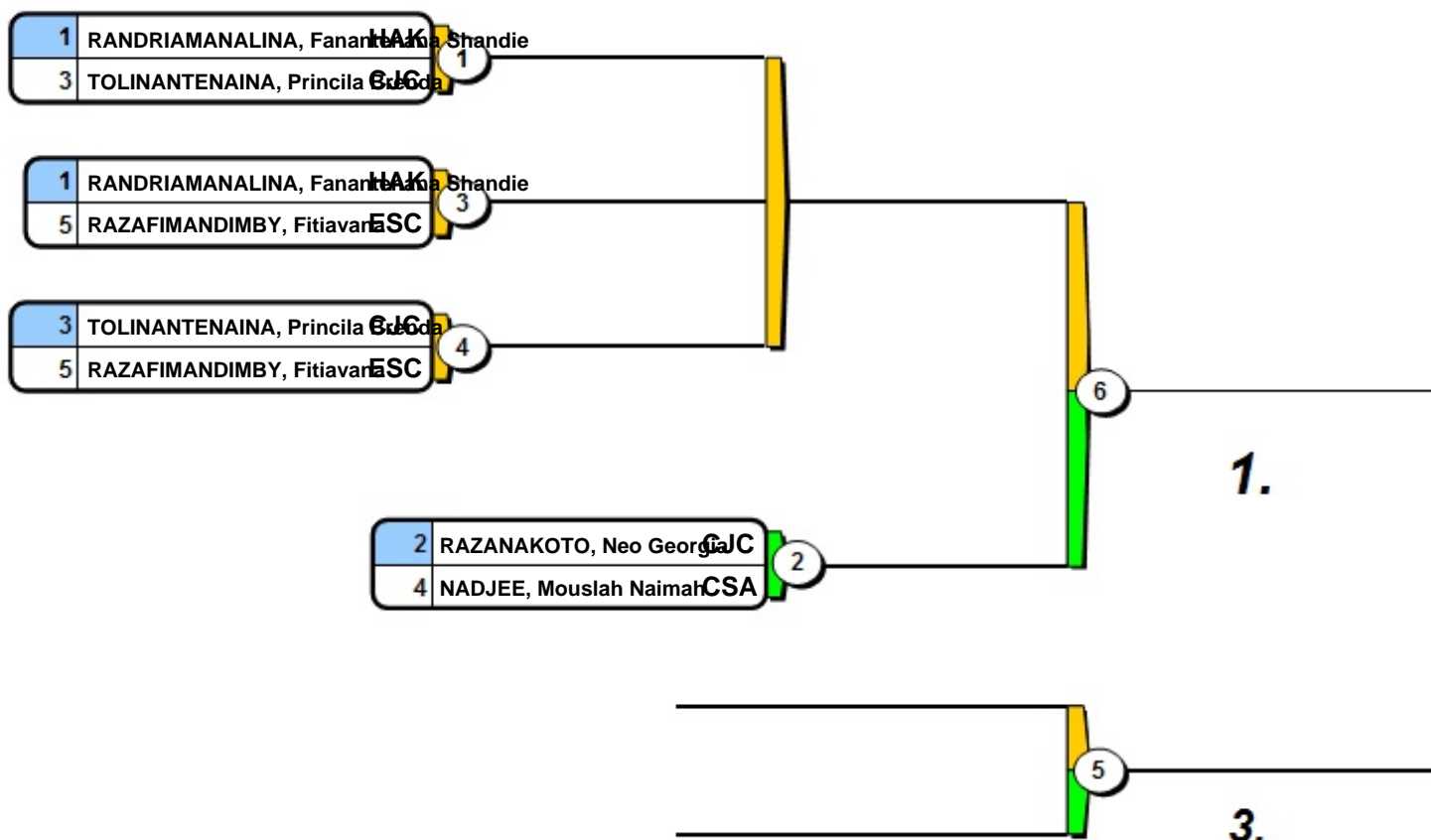
Fianarantsoa (MAD), 27-29 Dec 2016

-33 kg

5 Judoka

	1	3	5	Wins	Scores
1 RANDRIAMANALINA, Fanantenana Shandie HAK				0	(0)
3 TOLINANTENAINA, Princila Broda GJC				0	(0)
5 RAZAFIMANDIMBY, Fitiavana ESC				0	(0)

	2	4	Wins	Scores
2 RAZANAKOTO, Neo Georgia GJC			0	(0)
4 NADJEE, Mouslah Naimah CSA			0	(0)



Final Results

- 1.
- 2.
- 3.

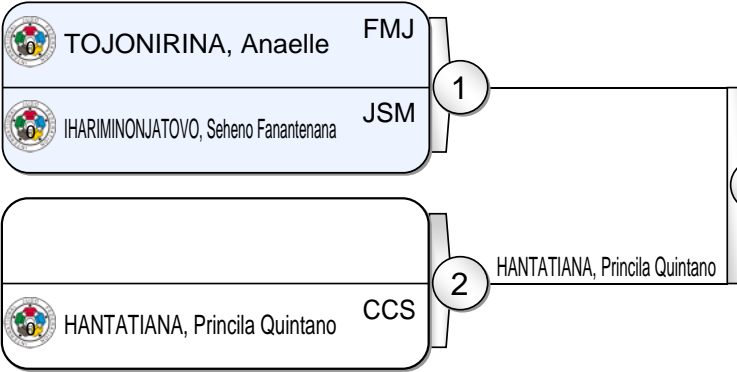
Coupe de Madagascar 2016 Benjamin-Benjamine

Fianarantsoa (MAD), 27-29 Dec 2016

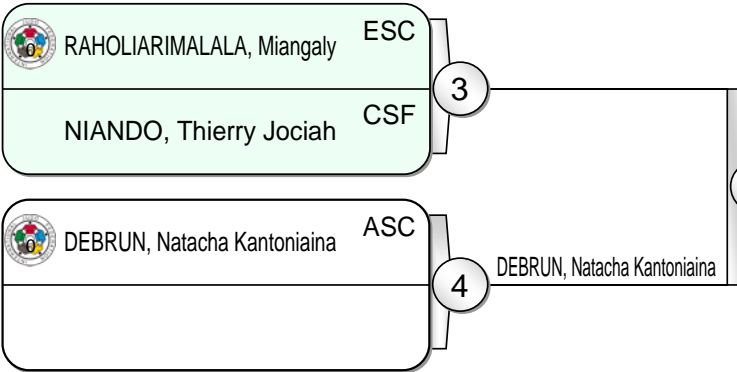
+33 kg

11 Judoka

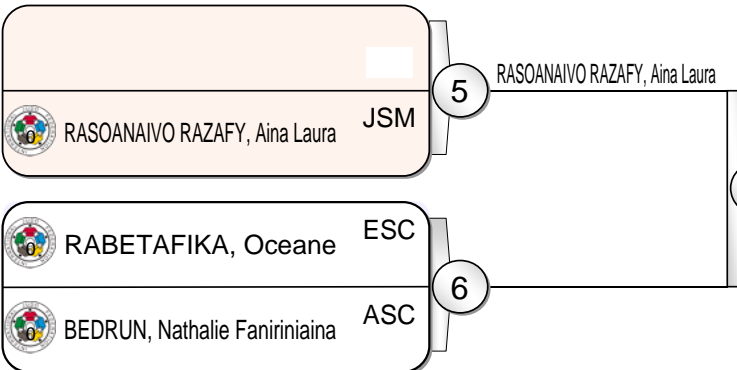
Pool A



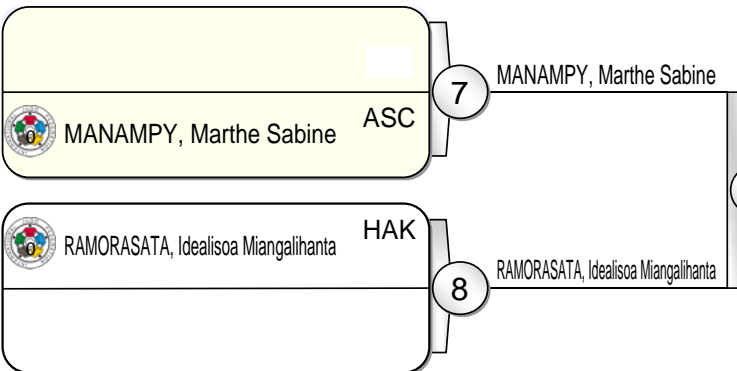
Pool B



Pool C



Pool D



13

9

1

2

3

4

10

5

6

11

7

8

12

15

14

Results

- 1.
- 2.
- 3.
- 3.
- 5.
- 5.
- 5.
- 5.